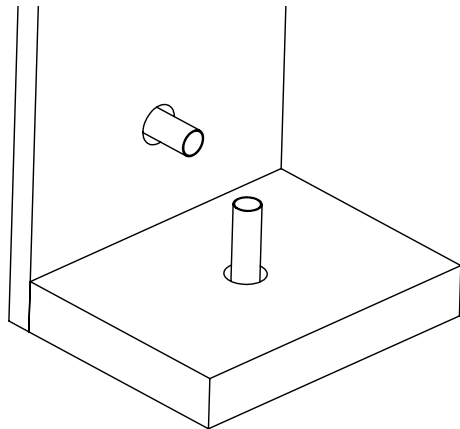


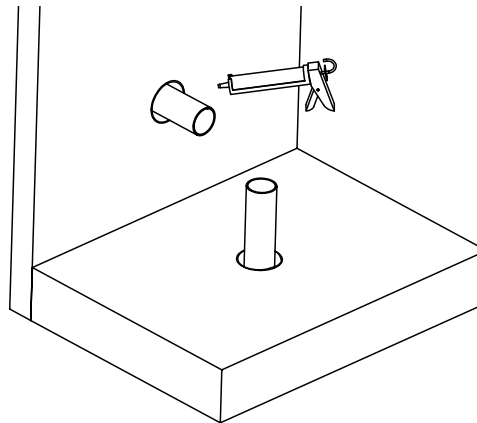
Герметики для проходок Огнестойкий силиконовый герметик Pensil 300

1



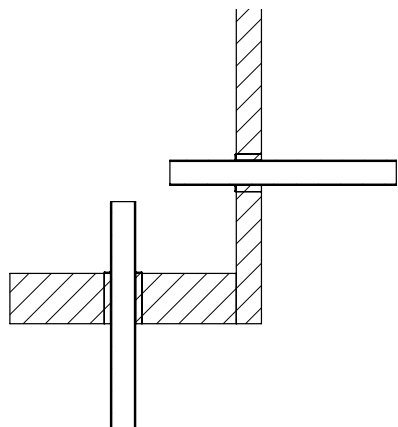
Рабочая поверхность перед нанесением огнезащиты должна быть чистой, обезжиренной, без ржавчины или накипи. Температура воздуха при установке может быть в диапазоне от +2°C до +38°C. Герметик должен полностью высохнуть, минимум 24 часа до момента воздействия на него влаги. Для проектирования системы огнезащиты обратитесь к чертежу производителя. Формовочные и упаковочные материалы являются частью различных конструктивных систем.

2



Герметик можно нанести при помощи пистолета для картриджей, пистолетом для герметиков из ведер, или вручную шпателем.

3



Нанесите герметик на требуемую глубину. Проработайте герметиком по всем соприкасающимся поверхностям, устраняйте пустоты и щели. Поверхность герметика можно разгладить с помощью шпателя, смоченного в воде. Добавлять воду в сам герметик не рекомендуется.

Примечание: отвержденный герметик можно отшлифовать и покрасить краской без растворителя.

Примечание: За более подробной информацией обратитесь к стандарту ASTM E3157.