

Для заделки швов, с целью предотвращения распространения огня, дыма, ядовитых газов и воды в условиях пожара.

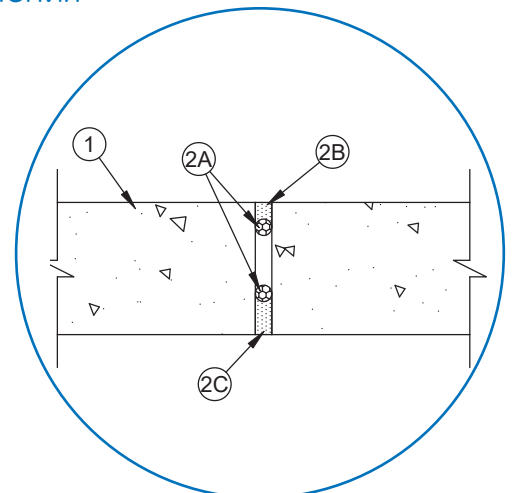
Огнестойкий герметик Pensil 300 применялся для огнестойкой защиты фасадных швов.

Pensil 300

Силиконовый герметик с огнестойкостью 180 минут для навесных фасадов, стыков стен, деформационных швов

Для заделки швов, с целью предотвращения распространения огня, дыма, ядовитых газов и воды в условиях пожара.



- Огнестойкий герметик предназначен для использования в системах противопожарной защиты;
- Может использоваться для уплотнения вертикальных и горизонтальных швов между металлами, каменной кладкой, бетоном и другими строительными материалами;
- Предназначен для использования в статических и динамических соединениях;
- Низкая модульность герметика уменьшает напряжение с поверхности основания, а эластичность позволяет выдерживать подвижки и циклическое сжатие.



- 1 Уплотнительный шнур
- 2A 2B 2C Огнестойкий герметик Pensil 300





цвет	черный ●
консистенция	паста не провисает 
отверждение “до отлипа”	30 минут
твёрдость по Шору (A)	28 единиц
предел прочности при растяжении	 142 psi (0,98 MPa) ISO 8339
предельное удлинение	 80% ISO 8339
соответствие стандартов	ASTM C1184, C1401
устойчивость к УФ излучению	 отличная (исследование 50 лет)
диапазон рабочих температур	 от -48° C до +150° C
способность к подвижкам	±25% ASTM C719
полное отверждение	 5-7 дней

